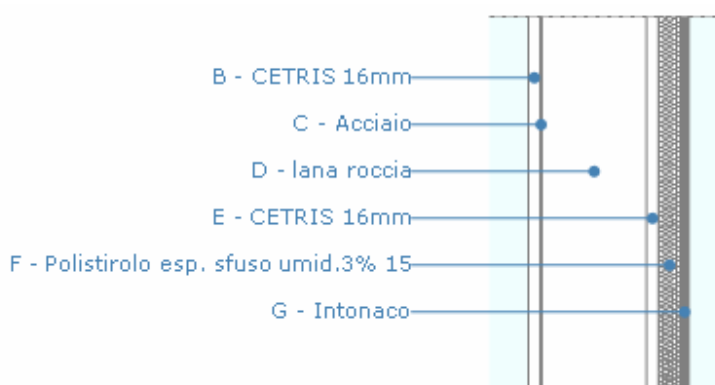


## VERIFICA TERMO IGROMETRICA PARETE STEEL BUILDERS

Spessore: 214 mm  
 Trasmittanza: 0,2235 W/(m<sup>2</sup>K)  
 Resistenza: 4,4734 m<sup>2</sup>K/W



### Caratteristiche termiche e igrometriche della struttura

	Descrizione strato	s	l	c	r	$\delta a$ ( $\times 10^{-12}$ )	$\delta u$ ( $\times 10^{-12}$ )	R
	dall'interno verso l'esterno	[mm]	[W/mK]	[W/m <sup>2</sup> K]	[kg/m <sup>3</sup> ]	[kg/msPa]	[kg/msPa]	[m <sup>2</sup> K/W]
A	Adduttanza interna (flusso verticale)	0,0	7,700	-	-	-	-	0,130
B	CETRIS 16mm	16,0	0,227	14,187	1.400,000	30,000	60,000	0,070
C	Acciaio	2,0	52,000	26.000,00 0	7.800,000	62,000	62,000	0,000
D	lana roccia	140,0	0,039	0,279	60,000	30,000	60,000	3,590
E	CETRIS 16mm	16,0	0,227	14,187	1.400,000	30,000	60,000	0,070
F	Polistirolo esp. sfuso umid.3% 15	30,0	0,054	1,800	15,000	62,510	62,510	0,556
G	Intonaco	10,0	0,580	58,000	1.200,000	62,000	62,000	0,017
H	Adduttanza esterna (flusso verticale)	0,0	25,000	-	-	-	-	0,040

### LEGENDA

s	Spessore dello strato
l	Conduktività termica del materiale
c	Conduktivanza unitaria
r	Massa volumica
$\delta a$ ( $\times 10^{-12}$ )	Permeabilità al vapore nell'intervallo di umidità 0-50%
$\delta u$ ( $\times 10^{-12}$ )	Permeabilità al vapore nell'intervallo di umidità 50-95%
R	Resistenza termica dei singoli strati

Dati climatici					
Mese	$T_i$ [°C]	$\varphi_{int}$ [%]	$T_e$ [°C]	$\varphi_{ext}$ [%]	$n$ [l/h]
Gennaio	20,0	65,0	3,8	83,8	0,50
Febbraio	20,0	65,0	5,3	80,4	0,50
Marzo	20,0	65,0	8,3	73,4	0,50
Aprile	20,0	65,0	12,4	72,1	0,50
Maggio	20,0	65,0	16,3	72,0	0,50
Giugno	20,0	65,0	20,7	70,8	0,50
Luglio	20,0	65,0	23,5	66,4	0,50
Agosto	20,0	65,0	23,2	68,1	0,50
Settembre	20,0	65,0	19,9	74,8	0,50
Ottobre	20,0	65,0	14,4	78,8	0,50
Novembre	20,0	65,0	9,5	84,6	0,50
Dicembre	20,0	65,0	5,7	84,3	0,50

Classe edificio: Alloggi con basso indice di affollamento

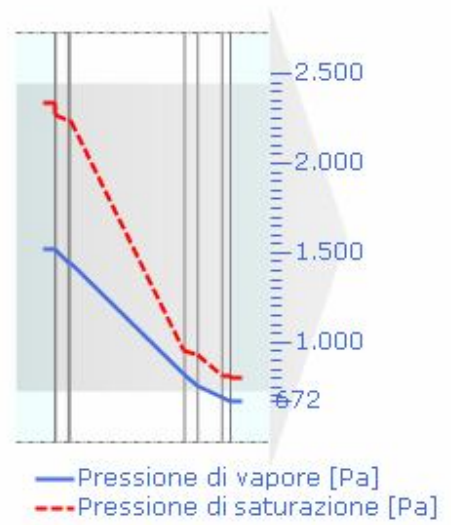
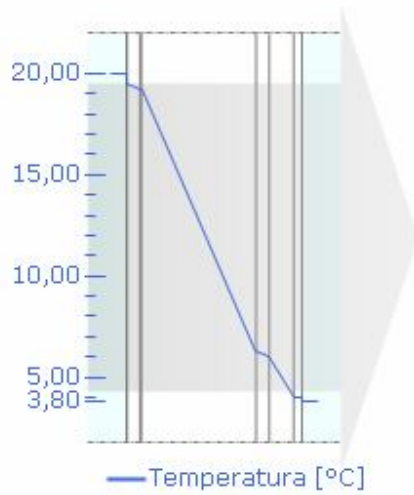
Tipo di calcolo: Classi di concentrazione

Condensa superficiale: fattore di resistenza superficiale $fR_{si}$									
Mese	$T_e$ [°C]	$\varphi_e$ [%]	$P_e$ [Pa]	$\Delta p$ [Pa]	$P_i$ [Pa]	$p_s$ [Pa]	$T_{si}$ [°C]	$T_i$ [°C]	$fR_{si}$
ottobre	14,4	79	1292,07	226,8	1541,55	1926,93	16,9	20	0,446
novembre	9,5	85	1004,03	425,25	1471,8	1839,75	16,17	20	0,6352
dicembre	5,7	84	771,68	579,15	1408,74	1760,93	15,49	20	0,6843
gennaio	3,8	84	671,64	656,1	1393,35	1741,68	15,31	20	0,7108
febbraio	5,3	80	715,79	595,35	1370,68	1713,35	15,06	20	0,6639
marzo	8,3	73	803,22	473,85	1324,46	1655,57	14,53	20	0,5322
aprile	12,4	72	1037,67	307,8	1376,25	1720,31	15,12	20	0,3582

Verificata:  $fR_{si} \max: 0,711 < fR_{si} \text{ ammissibile: } 0,944$  - Mese critico: Gennaio

La condensa interstiziale non è presente.

*Diagrammi dell'andamento della temperatura e della pressione di vapore per il mese di Gennaio*



## RISULTATI

- Trasmittanza:  $0.2235 < 0.36$  (Comune di Macerata, Zona D) - **OK**
- Condensa superficiale assente:  $F_{rsi\ max} < F_{rsi\ amm} - 0.711 < 0.944$  - **OK**
- Condensa assente. **OK**